

СПЕЦИФИКАЦИЯ ИЗДЕЛИЯ

Динамометрический датчик Динамометрические датчики DeltaTron® — типы 8230, 8230-001, 8230-002 и 8230-003

ПРИМЕНЕНИЕ

- Измерение силы растяжения и сжатия.
- Для анализа методом нормальных волн и применения в технологическом процессе.

ОСОБЕННОСТИ

- Простота монтажа.
- В комплект входит ударный наконечник.
- Выход с низким сопротивлением.
- Жесткая конструкция.

Описание

Типы 8230, 8230-001, 8230-002 и 8230-003 — это динамометрические датчики со встроенной электроникой, предназначенные для проведения динамических, кратковременных статических и ударных измерений. Эти датчики, как правило, используются для измерения прикладываемой силы для анализа методом нормальных волн, например, вставляются между возбудителем и испытуемой конструкцией, или для общего измерения сил в технологическом процессе.

Эти датчики закрепляются с помощью резьбовых отверстий (1/4"–28UNF) сверху и снизу их корпуса. Датчики имеют боковые разъемы 10–32UNF.

Характеристики

Эти измерительные датчики работают за счет пьезоэлектрического эффекта кристалла кварца, который при сжатии в корпусе датчика вырабатывает электрический заряд, пропорциональный силе сжатия. Этот заряд преобразуется в выходное напряжение на выходе с низким сопротивлением, и поэтому чувствительность датчика выражается в единицах напряжения на единицу силы (мВ/Н). Корпус датчика выполнен из нержавеющей стали, что обеспечивает очень твердую и жесткую конструкцию.

Калибровка

Данные измерительные датчики поставляются с индивидуально откалиброванной чувствительностью.



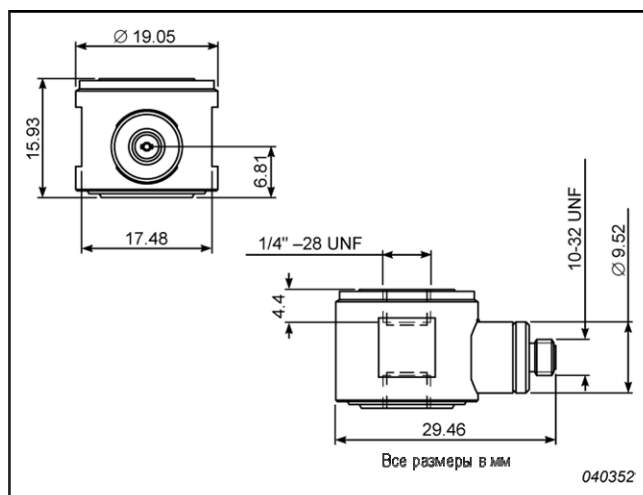
Модели

Тип 8230 имеет чувствительность 110 мВ/Н (500 мВ/фунт-сила).

Тип 8230-001 имеет чувствительность 22 мВ/Н (100 мВ/фунт-сила).

Тип 8230-002 имеет чувствительность 2,2 мВ/Н (10 мВ/фунт-сила).

Тип 8230-003 имеет чувствительность 0,2 мВ/Н (1 мВ/фунт-сила).



Технические характеристики — Измерительные датчики DeltaTron типов 8230, 8230-001, 8230-002 и 8230-003

	Единицы	8230	8230-001	8230-002	8230-003
Динамические характеристики					
Чувствительность по напряжению (номинальная)	мВ/Н (мВ/фунт-сила)	110 (500)	22 (100)	2,2 (10)	0,22 (1)
Сила сжатия полного диапазона	Н (фунт-сила)	45 (10)	220 (50)	2200 (500)	22000 (5000)
Сила растяжения полного диапазона	Н (фунт-сила)	45 (10)	220 (50)	2200 (500)	2200 (500)
Монтажная частота резонанса (без нагрузки)	кГц	75			
Собственный шум	Экв. Н (фунт-сила) эфф.	0,00062 (0,00014)	0,0031 (0,0007)	0,031 (0,007)	0,31 (0,07)
Линейная погрешность в полном диапазоне	% от полного диапазона	< ±1			
Максимальное сжатие	кН (фунт-сила)	0,9 (200)	4,5 (1000)	45 (10000)	66,7 (15000)
Максимальное растяжение	кН (фунт-сила)	0,9 (200)	2,2 (500)		
Электрические характеристики					
Полярность выходного сигнала		Положительная при сжатии			
Выходное напряжение полного диапазона	В	±5			
Постоянное напряжение смещения выхода	В	от +8 до +10			
Выходное сопротивление	Ом	150			
Потребляемый ток	мА	от 2 до 20			
Диапазон напряжения	В пост. тока	от +18 до +30			
Заземление		Корпус заземлен			
Внешние характеристики					
Температурный диапазон	°С	от -73 до +121			
Коэффициент тепловой чувствительности	%/°С	0,05			
Влажность		Герметизирован эпоксидной смолой			
Макс. допустимая синусоидальная вибрация (пик.)	мс-2 (g)	49000 (5000)			
Макс. допустимые удары (пик.)	мс-2 (g)	98000 (10000)			
Физические характеристики					
Размеры		См. габаритный чертёж			
Масса	Суммарная	30,2			
	Над пьезоэлементом	9,5			
	Под пьезоэлементом	20,7			
Материал корпуса		Нержавеющая сталь (17-4 PH)			
Жесткость	кН/мм	2,0			
Разъем		10-32UNF			
Монтаж		Резьба 1/4"-28UNF сверху и снизу			

Все величины являются номинальными при температуре 25°C, если не указана погрешность измерений.

Соответствие стандартам



Соответствует Директиве по электромагнитной совместимости и Директиве по низковольтному оборудованию Евросоюза.



Соответствует требованиям по электромагнитной совместимости Австралии и Новой Зеландии.

Информация для заказа

Принадлежности, входящие в комплект датчиков типов 8230, 8230-001, 8230-002 и 8230-003:

- Переносной футляр
- Калибровка чувствительности
- Крепежный болт, 1/4"-28UNF, длина 9,7 мм
- Ударный наконечник из нержавеющей стали
- Резьбовая вставка, 1/4"-28UNF (снаружи), 10-32UNF (внутри)

ДОПОЛНИТЕЛЬНЫЕ ПРИНАДЛЕЖНОСТИ*

- AO0038: Тефлоновый маложумящий кабель, до 260°C, 10-32UNF, длина 1,2 м
- AO 0531: Кабель с ПВХ-изоляцией, разъемы 10-32UNF и BNC, длина 5 м
- AO0122: Армированный сверхмаложумящий кабель, до 250°C, 10-32UNF, длина 3 м
- AO1382: Тефлоновый маложумящий кабель с двойной экранировкой, 10-32UNF, длина 1,2 м
- JP 0145: Адаптер-вилка BNC/10-32UNF

- DV 3989: Ударный наконечник с резьбовой шпилькой 1/4"-28UNF, нержавеющая сталь
- UA 2068: Набор из 10 крепежных болтов с резьбой 1/4"-28UNF, длина 9,7 мм
- UA 2052: Набор из 10 адаптеров-болтов, резьба 1/4"-28UNF / 10-32UNF
- UA 2054: Набор из 20 адаптеров-втулок, резьба 1/4"-28UNF (внешняя) / 10-32UNF (внутренняя)
- UA 2062: Набор из 10 адаптеров-болтов, резьба 1/4"-28UNF / 10-32UNF с фланцем
- UA 2061: Набор из 10 крепежных болтов, резьба 3/8"-16UNF, длина 12,7 мм

* Перечень доступных принадлежностей и кабелей можно найти на сайте www.bksv.com. Полный перечень щупов и других механических соединителей для использования с возбудителями колебаний можно найти в спецификациях типов 3624, 3625, 3626, 3627 или 3628.

Компания Brüel & Kjær оставляет за собой право изменять технические характеристики и принадлежности без уведомления.

ГЛАВНЫЙ ОФИС: DK-2850 Nærum · Denmark · Телефон: +45 4580 0500
Факс: +45 4580 1405 · Вебсайт: www.bksv.com · info@bksv.com

Австралия (+61) 2 9889-8888 · Австрия (+43) 1 865 74 00 · Бразилия (+55) 11 5188-8161 · Канада (+1) 514 695-8225 · Китай (+86) 10 680 29606 · Республика Чехия (+420) 2 6702 1100 · Финляндия (+358) 9-755 9500 · Франция (+33) 1 69 90 71 00 · Германия (+49) 421 17 87 0 · Гонконг (+852) 2548 7486 · Венгрия (+36) 1 215 83 05 · Ирландия (+353) 1 807 4083 · Италия (+39) 0257 68061 · Япония (+81) 3 5715 1612 · Республика Корея (+82) 2 3473 0605 · Нидерланды (+31) 318 55 9290 · Норвегия (+47) 66 77 11 55 · Польша (+48) 22 816 75 56 · Португалия (+351) 21 4169 040 · Сингапур (+65) 377 4512 · Республика Словакия (+421) 25 443 0701 · Испания (+34) 91 659 0820 · Швеция (+46) 33 225 622 · Швейцария (+41) 44 8807 035 · Тайвань (+886) 2 2502 7255 · Великобритания (+44) 14 38 739 000 · США (+1) 800 332 2040

Местные представительства компании и сервисные центры расположены по всему миру.

Brüel & Kjær