

СПЕЦИФИКАЦИЯ ИЗДЕЛИЯ

Динамометрический датчик Электрометрические динамометры — типы 8230С-003 и 8231С

ПРИМЕНЕНИЕ

- Измерение силы растяжения и сжатия.
- Датчики предназначены для анализа методом нормальных волн и применения в технологическом процессе.

ОСОБЕННОСТИ

- Простота монтажа.
- Широкий диапазон силы сжатия.
- Жесткая конструкция.
- Высокая температура.
- В комплект входит ударный наконечник.

Описание

Типы 8230 С-003 и 8231 С предназначены для проведения динамических, кратковременных статических и ударных измерений. Датчики типа 8230 С-003, как правило, используются для измерения прикладываемой силы для анализа методом нормальных волн, например, вставляются между возбудителем и испытуемой конструкцией. Датчики типа 8231 С, как правило, используются для измерения силы в условиях очень сильного сжатия или если требуется измерять широкий диапазон силы сжатия. Широкий температурный диапазон этих датчиков делает их идеальными для высокотемпературных испытаний, например, испытаний на устойчивость к внешним воздействиям.

Датчики типа 8230 С-003 закрепляются с помощью резьбовых отверстий 1/4"–28UNF сверху и снизу их корпуса, а датчики типа 8231 С с помощью резьбовых отверстий 3/8"–16UNC сверху и снизу их корпуса. Датчики имеют боковые разъемы 10–32UNF.

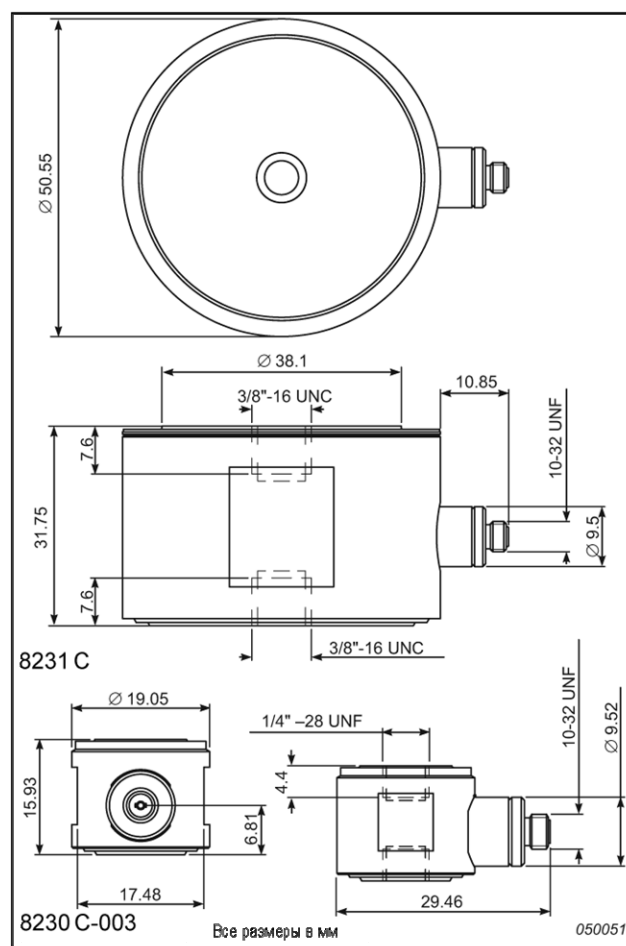
Характеристики

Эти динамометрические датчики являются источниками заряда. Их чувствительность выражается в единицах заряда на единицу силы (пкАл/Н или пкАл/фунт-сила).

Эти датчики работают за счет пьезоэлектрического эффекта кристалла кварца, который при сжатии в корпусе датчика вырабатывает электрический заряд, пропорциональный силе сжатия. Корпус датчика выполнен из нержавеющей стали, что обеспечивает очень твердую и жесткую конструкцию.

Калибровка

Данные измерительные датчики поставляются с индивидуально откалиброванной чувствительностью.



Технические характеристики — Электрометрические динамометры типов 8230 С-003 и 8231С

	Единицы	8230 С-003	8231С
Динамические характеристики			
Чувствительность по заряду (номинальная)	пккал/Н (пккал/фунт-сила)	-4 (-18)	-2 (-9)
Сила сжатия полного диапазона	Н (фунт-сила)	22,2 (5000)	110 (25000)
Сила растяжения полного диапазона	Н (фунт-сила)	2,2 (500)	
Монтажная частота резонанса (без нагрузки)	кГц	75	
Максимальное сжатие	кН (фунт-сила)	66,7 (15000)	270 (60000)
Максимальное растяжение	кН (фунт-сила)	2,2 (500)	4,5 (1000)
Линейная погрешность в полном диапазоне	% от полного диапазона	< ±1	
Электрические характеристики			
Полярность выходного сигнала		Отрицательная при сжатии	
Номинальная емкость	пФ	18	250
Сопротивление утечки	ГОм	1000	500
Заземление		Сигнальный общий провод соединен с корпусом	
Внешние характеристики			
Температурный диапазон	°С	от -73 до +260	
Коэффициент тепловой чувствительности	%/°С	0,05	0,02
Влажность		Герметизирован эпоксидной смолой	
Макс. допустимая синусоидальная вибрация (пик.)	мс-2 (g)	24500 (2500)	29000 (3000)
Макс. допустимые удары (пик.)	мс-2 (g)	98000 (10000)	49000 (5000)
Физические характеристики			
Размеры		См. габаритный чертёж	
Масса	Суммарная	30,2	452
	Над пьезоэлементом	9,5	198
	Под пьезоэлементом	20,7	254
Материал корпуса		Нержавеющая сталь (17-4 PH)	
Жесткость	кН/мм	2,0	8,8
Разъем		10-32UNF	
Монтаж		Резьба 1/4"-28UNF сверху и снизу	Резьба 3/8"-16 UNC сверху и снизу

Все величины являются номинальными при температуре 25°С, если не указана погрешность измерений.

Соответствие стандартам



Соответствует Директиве по электромагнитной совместимости и Директиве по низковольтному оборудованию Евросоюза.



Соответствует требованиям по электромагнитной совместимости Австралии и Новой Зеландии.

Информация для заказа

Принадлежности, входящие в комплект датчиков типа 8230 С-003:

- Переносной футляр
- Градуировочная таблица
- Крепежный болт, 1/4"-28UNF, длина 9,7 мм
- Ударный наконечник из нержавеющей стали
- Резьбовая вставка, 1/4"-28UNF (снаружи), 10-32UNF (внутри)

Принадлежности, входящие в комплект датчиков типа 8231 С:

- Переносной футляр

- Градуировочная таблица
- 2 крепежных болта, резьба 3/8"-16UNC, длина 12,7 мм
- Ударный наконечник из нержавеющей стали

ДОПОЛНИТЕЛЬНЫЕ ПРИНАДЛЕЖНОСТИ*

- А00038: Тефлоновый малошумящий кабель, до 260°С, 10-32UNF, длина 1,2 м
- А00122: Армированный сверхмалошумящий кабель, до 250°С, 10-32UNF, длина 3 м

- А01382: Тефлоновый малошумящий кабель с двойной экранировкой, 10-32UNF, длина 1,2 м
- JP 0145: Адаптер-вилка BNC/10-32UNF
- UA 2068: Набор из 10 крепежных болтов с резьбой 1/4"-28UNF, длина 9,7 мм
- UA 2052: Набор из 10 адаптеров-болтов, резьба 1/4"-28UNF / 10-32UNF
- UA 2054: Набор из 20 адаптеров-штулок, резьба 1/4"-28UNF (внешняя) / 10-32UNF (внутренняя)
- UA 2062: Набор из 10 адаптеров-болтов, резьба 1/4"-28UNF / 10-32UNF с фланцем
- UA 2061: Набор из 10 крепежных болтов, резьба 3/8"-16UNF, длина 12,7 мм

* Перечень доступных принадлежностей и кабелей можно найти на сайте www.bksv.com. Полный перечень шупов и других механических соединителей для использования с возбудителями колебаний можно найти в спецификациях типов 3624, 3625, 3626, 3627 или 3628.

Компания Brüel & Kjær оставляет за собой право изменять технические характеристики и принадлежности без уведомления.

ГЛАВНЫЙ ОФИС: DK-2850 Nærum · Denmark · Телефон: +45 4580 0500
Факс: +45 4580 1405 · Вебсайт: www.bksv.com · info@bksv.com

Австралия (+61) 2 9889-8888 · Австрия (+43) 1 865 74 00 · Бразилия (+55) 11 5188-8161 · Канада (+1) 514 695-8225 · Китай (+86) 10 680 29606 · Республика Чехия (+420) 2 6702 1100 · Финляндия (+358) 9-755 9500 · Франция (+33) 1 69 90 71 00 · Германия (+49) 421 17 87 0 · Гонконг (+852) 2548 7486 · Венгрия (+36) 1 215 83 05 · Ирландия (+353) 1 807 4083 · Италия (+39) 0257 68061 · Япония (+81) 3 5715 1612 · Республика Корея (+82) 2 3473 0605 · Нидерланды (+31) 318 55 9290 · Норвегия (+47) 66 77 11 55 · Польша (+48) 22 816 75 56 · Португалия (+351) 21 4169 040 · Сингапур (+65) 377 4512 · Республика Словакия (+421) 25 443 0701 · Испания (+34) 91 659 0820 · Швеция (+46) 33 225 622 · Швейцария (+41) 44 8807 035 · Тайвань (+886) 2 2502 7255 · Великобритания (+44) 14 38 739 000 · США (+1) 800 332 2040

Местные представительства компании и сервисные центры расположены по всему миру.

Brüel & Kjær

