

Калибровочный вибростенд — модель 4290

ПРИМЕНЕНИЕ:

- Регистрация амплитудно-частотных характеристик акселерометров и других вибродатчиков

ОСОБЕННОСТИ:

- Точное управление амплитудой механических колебаний вибростола с помощью встроенного контрольного акселерометра
- Частотный диапазон от 200 Гц до 50 кГц
- Прочная конструкция с небольшими размерами

Прибор 4290 является прецизионным электродинамическим вибростендом, способным сообщать вибродатчикам и небольшим объектам механические колебания с частотой в диапазоне от 200 Гц до 50 кГц. Благодаря широкому рабочему частотному диапазону и надежному управлению амплитудой виброускорения в простирающемся до 30 кГц диапазоне частот вибростенд 4290 является весьма эффективным опорным источником механических колебаний.

В состав вибростенда 4290 входят два узла: узел цилиндрического постоянного магнита и небольшой компактный подвижной элемент со встроенным контрольным акселерометром. При установке подвижного элемента на сердечник постоянного магнита силовая катушка располагается в его радиальном магнитном поле. Подвеска подвижного элемента имеет вид круглой прокладки из пенистого нейлона, установленной между подвижным элементом и сердечником магнита. (Такая плавающая подвеска свободна от поперечных резонансов в полном рабочем частотном диапазоне прибора 4290).

Резонансная частота системы подвески находится в диапазоне от 30 до 100 Гц. Благодаря небольшим габаритам, компактности и жесткости конструкции подвижной элемент имеет высокую первую резонансную частоту, находящуюся в диапазоне свыше 50 кГц. Контрольный акселерометр с собственной резонансной частотой около 60 - 70 кГц точно реагирует на движения вибростола. Выходной сигнал контрольного акселерометра используется для контроля и управления ускорением вибростола.



Силовая катушка рассчитана на работу от генераторов (например, генератора синусоидальных и шумовых сигналов 1049) и/или усилителей мощности (усилителя мощности 2706) фирмы Брюль и Кьер. Максимальной динамической силе приibl. 3 Н (пико-

вое значение) соответствует входная мощность 2,5 Вт.

Прибор 4290 можно применять в камерах для климатических испытаний при температурах в диапазоне от 0 до + 80°C.

Примеры применения

Калибровочный вибростенд 4290 предназначен для автоматических систем, содержащих генераторы и регистраторы фирмы Брюль и Кьер и обеспечивающих измерение и регистрацию амплитудно-частотных характеристик акселерометров и других вибродатчиков. Пример такой системы показан на рис. 1. Вибростенд 4290 в этой системе работает от усилителя мощности 2706, соединенного с генератором 1049 с рабочим частотным диапазоном 2 Гц - 200 кГц.

Внутренний акселерометр прибора 4290 контролирует амплитуду ускорения механических колебаний вибростола и отдает электрический сигнал, который после усиления усилителем-формирователем сигнала 2626 используется в качестве управляющего сигнала в блоке компрессора генератора 1049. Содержащий контур сервоуправления обеспечивает фиксированную амплитуду ускорения вибростола в частотном диапазоне от 200 Гц до 30 кГц. Максимальное ускорение механических колебаний нагруженного массой 30г вибростола прибора 4290 составляет прибл. 1 м/с^2 и, следовательно, удовлетворяет предъявляемым к калибровке большинства пьезоэлектрических акселерометров требованиям.

Отдаваемый исследуемым или испытуемым акселерометром электрический сигнал усиливается усилителем-формирователем сигнала 2626 и автоматически регистрируется на снабженной масштабной сеткой бумаге самописца уровня 2307 или двухкоординатного самописца 2308. Пример амплитудно-частотной характеристики акселерометра и соответствующей частотной зависимости ускорения стола вибростенда 4290, автоматически зарегистрированных показанной на рис. 1 системой, приведен на рис. 2.

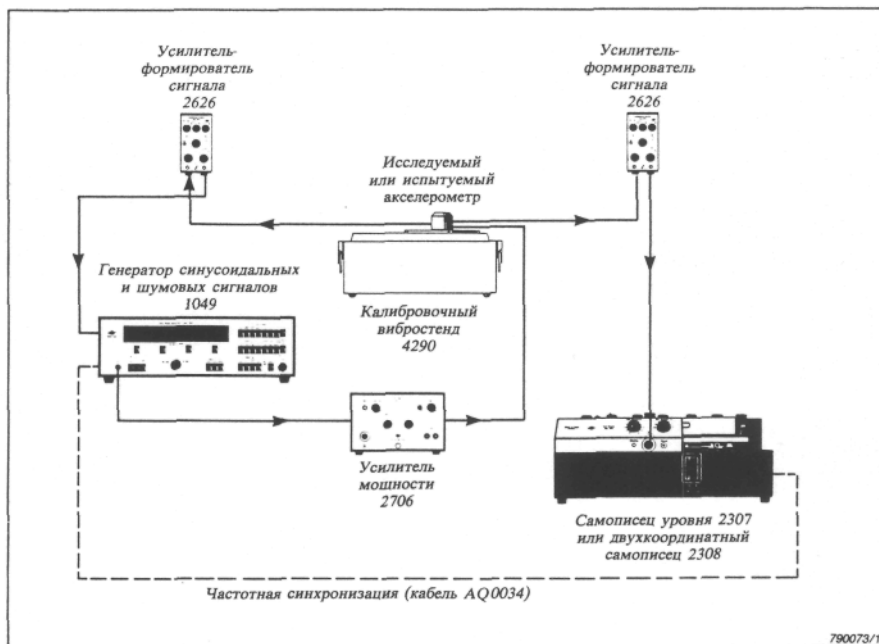


Рис. 1. Пример системы для автоматической регистрации амплитудно-частотных характеристик акселерометров

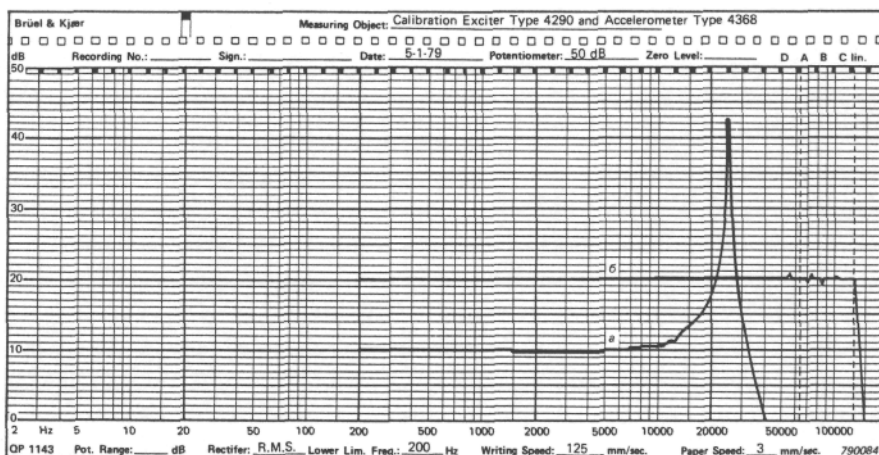


Рис. 2. Кривые, зарегистрированные показанной на рис. 1 автоматической системой:
а. амплитудно-частотная характеристика акселерометра
б. частотная зависимость ускорения стола вибростенда 4290

Калибровочный вибростенд 4290

ЧАСТОТНЫЙ ДИАПАЗОН:
200 Гц - 50 кГц

ЧАСТОТНАЯ ХАРАКТЕРИСТИКА:
(с автоуправлением амплитудой)
200 Гц - 20 кГц ± 1 дБ
200 Гц - 30 кГц Δ дБ (ном.)

ПЕРВЫЙ ГЛАВНЫЙ РЕЗОНАНС ПОДВИЖНОГО ЭЛЕМЕНТА:
50 - 60 кГц

ГЛАВНЫЙ РЕЗОНАНС КОНТРОЛЬНОГО АКСЕЛЕРОМЕТРА:
60 - 70 кГц

РЕЗОНАНС СИСТЕМЫ ПОДВЕСКИ:
30 - 100 Гц

КОНТРОЛЬНЫЙ АКСЕЛЕРОМЕТР:
(индивидуально калибруемые данные)
Чувствительность: 0,5 - 0,7 мВ/м \cdot с⁻²
Емкость: 500 - 700 пФ (с кабелем)

СИЛОВАЯ КАТУШКА:
Импеданс: прибл. 50 Ом при частоте 500 Гц (ном. значение)
Макс. ток: 240 мА (СКЗ)

МАКСИМАЛЬНАЯ ДИНАМИЧЕСКАЯ СИЛА:
Прибл. 3Н (пиковое значение)

МАССА ПОДВИЖНОГО ЭЛЕМЕНТА:
160 - 180 г

ПРИНАДЛЕЖНОСТИ:
Переходник (1 шт) JP0145
Переходник (1 шт) DB0583
Переходник (1 шт) DB 1425
Шестигранный ключ (1 шт) QA0013
Шпилька с фланцем (1 шт) Y00150
Стальная шпилька (5 шт) VQ2962
Инструкция по эксплуатации (1 шт)